

Microlevel™

Microelevatore per piccoli dislivelli



Your best partner for reliable solutions

MICROLEVEL™

Microelevatore per piccoli dislivelli



Per dislivelli limitati fino a 800mm, **Microlevel** rappresenta la soluzione semplice ed efficace per raggiungere pianerottoli rialzati o piani sfalsati in presenza di spazi ridotti.

La piattaforma richiudibile e le sue dimensioni estremamente compatte, rendono **Microlevel** il sistema ideale per l'accessibilità che non impegna e non intralcia lo spazio disponibile.

Agevole nell'utilizzo, **Microlevel** è predisposto con motorizzazione di serie di tutti i movimenti.

Semplice e veloce nell'installazione, non richiede alcuna opera aggiuntiva.

Disponibile anche nella versione mobile su ruote,

Microlevel può essere utilizzato in più posizioni, o riposto e ricollocato solo in caso di necessità d'uso.

Caratteristiche Funzionali

Dotazioni Standard:

- Pedana sagomata con bordino di ritegno e scivoli fissi perimetrali reversibili nella posizione inclinata / orizzontale per l'allineamento con il piano di sbarco.
- Piattaforma ribaltabile motorizzata, richiudibile nella posizione di riposo al livello basso
- Maniglioni fissi di presa ai lati del montante
- Comandi fissi sul montante: pulsanti di Salita / Discesa a pressione continua + Stop Emergenza.
- Radiocomando portatile per le funzioni Apertura-Salita / Discesa-Chiusura.
- Interruttore Acceso / Spento con chiave estraibile.
- Collegamento a rete tramite spina civile (cavo standard lunghezza 2m)
- Dispositivo per la discesa di emergenza in caso di caduta dell'alimentazione elettrica, tramite batteria in tampone.
- Dispositivo di sicurezza anti-schiacciamento tramite doppio fondo sensibile installato sotto l'intera area della piattaforma mobile
- Nessun locale macchina: tutti i sistemi di funzionamento, di comando e di controllo sono integrati nella montante laterale.
- Finitura: colore bianco grigio, pedana in antiscivolo nero.



- Installazione: fissaggio al suolo tramite tasselli in dotazione (pavimento portante).
- Condizioni ambientali di servizio: ambienti interni, ambienti esterni solo se coperti e non direttamente esposti agli agenti atmosferici.



Dotazioni Opzionali:

- Radiocomando aggiuntivo.
- Maniglione ribaltabile manuale.
- Cancelli di piano a battente singolo con apertura manuale verso il livello di sbarco e fermo apertura a 90° - apertura utile 900mm, altezza 1100mm - finitura in vetro trasparente/fumé.
- Piastra per il fissaggio a parete

Informazioni, illustrazioni e specifiche tecniche sono da considerarsi di riferimento e non vincolanti e potrebbero variare in qualsiasi momento. Le caratteristiche finali del prodotto e la sua fattibilità saranno comunque definite in funzione delle condizioni d'uso e del luogo di installazione.

- Basamento autoportante da annegare nel pavimento per fissaggio al suolo (pavimento non portante)
- Basamento portante su ruote, per lo spostamento manuale del micro-elevatore. Compreso timone e scivolo aggiuntivo asportabili, stabilizzatori telescopici.

Caratteristiche Tecniche

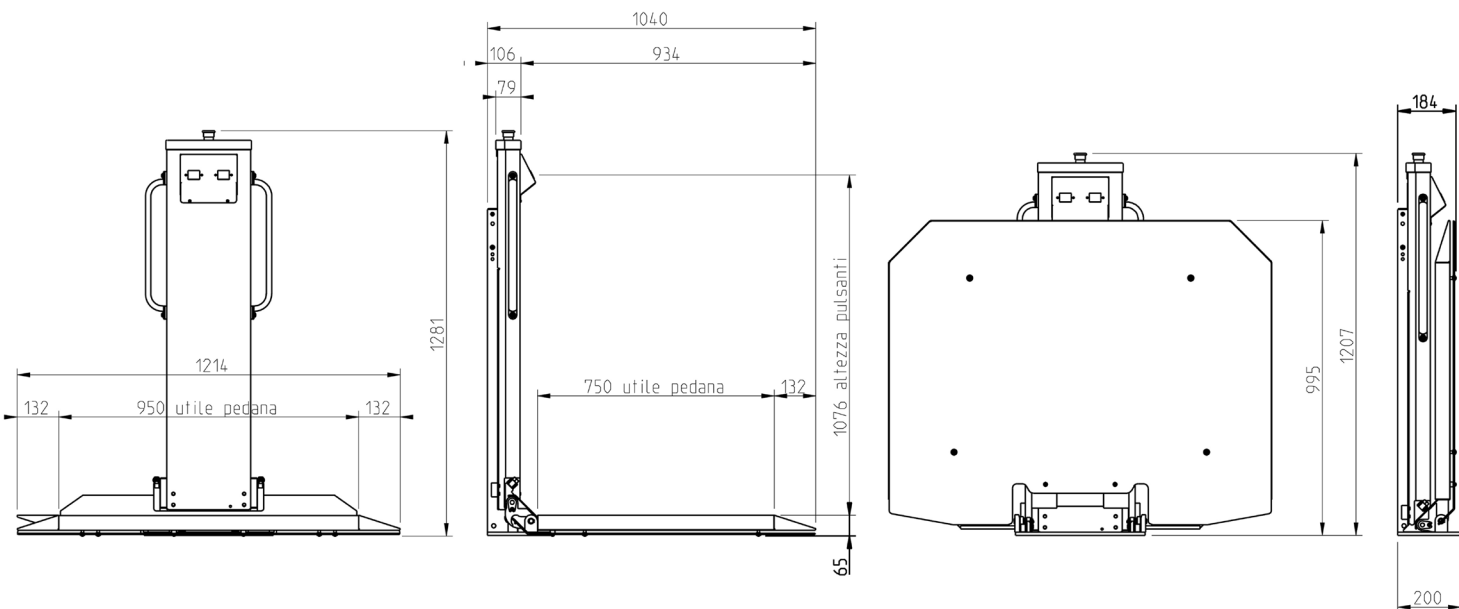
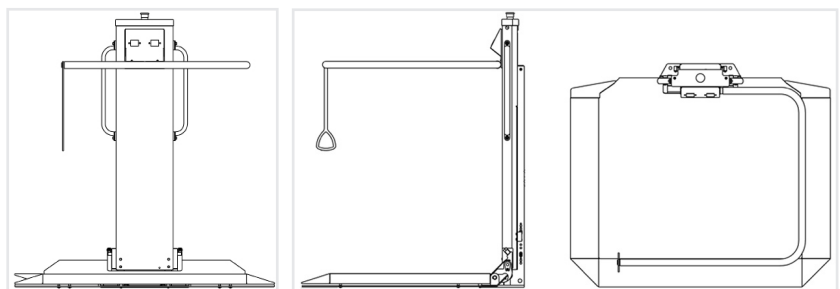
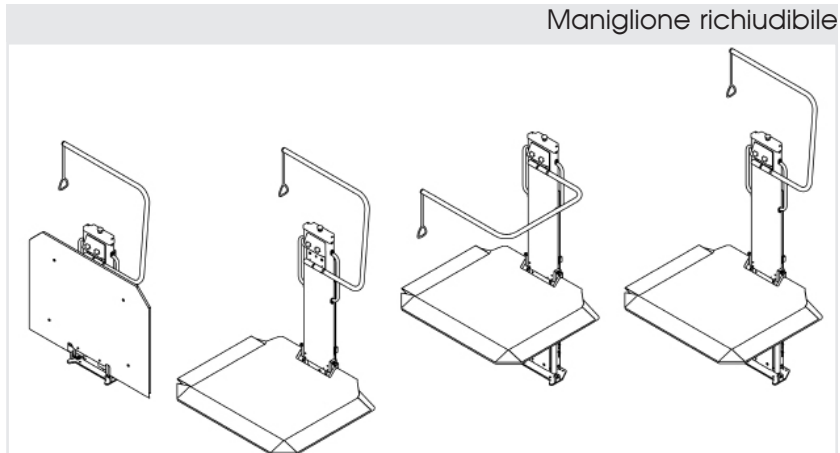
Dati tecnici Microlevel™ Mod. LB15H

Portata utile: 230 Kg
Corsa max.: 742 mm
Altezza min da terra Std.: 65 mm
Altezza min da terra Roll.: 112 mm
Dislivello max Std.: 807 mm
Dislivello max Roll.: 855 mm
Dimensioni Utilli Pedana: 950x750 mm
Ingombro in posizione chiusa: 200 mm
Funzionamento: Elettromeccanico integrato nella colonna
Velocità: 1,5 m/min (0,025 m/sec)
Consumo: 0,25 kW
Alimentazione: 230V 50Hz Monofase

CONFORMITÀ ALLE DIRETTIVE EUROPEE CE

Direttiva Macchine 2006/42/CE

Direttiva CEM 2004/108/CE



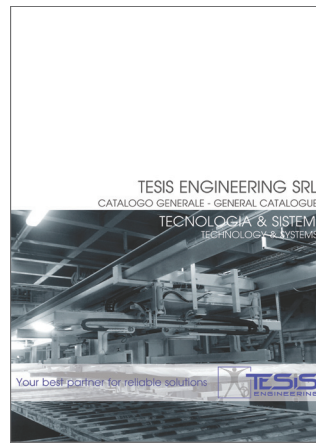
Sistemi e soluzioni per l'accessibilità e per il superamento delle barriere architettoniche

System and solutions to provide access to building and to the built environment



Prodotti e soluzioni per incrementare la produttività e la sicurezza sul lavoro

Products and solutions to increase productivity and workers' safety



Vasta esperienza nello sviluppo e nella realizzazione di soluzioni e sistemi personalizzati per le specifiche dei nostri clienti

Extensive experience in custom design to offer systems and solutions specifically for our client's needs



Tesis Engineering Srl

Sede Legale e amministrativa
Registered office & Admin

Via Carmine Turco, 4
84091 BATTIPAGLIA (SA)
ITALY
Tel. +39 0828 1818120
Fax +39 0828 1818121

Sede Commerciale e Tecnica
Headquarters

Via Roberto Ardigò, 4
20900 MONZA (MB)
ITALY
Tel. +39 039 9180485
Fax +39 039 9150566

Email: info@tesis-engineering.com

www.tesis-engineering.com