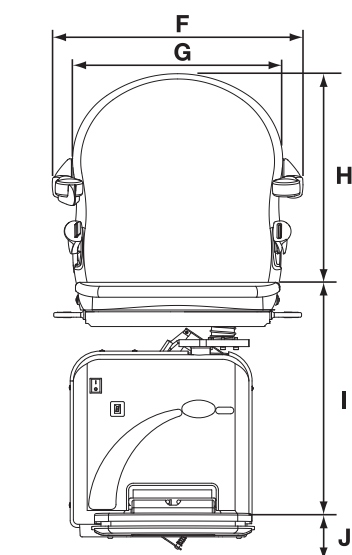
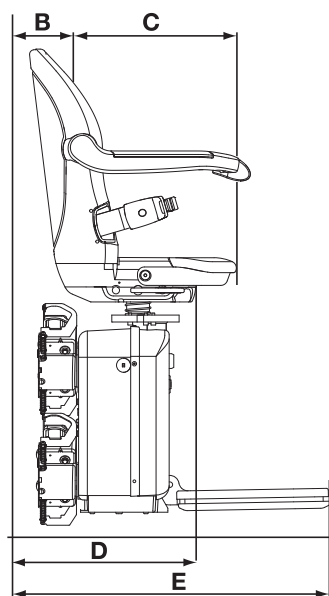
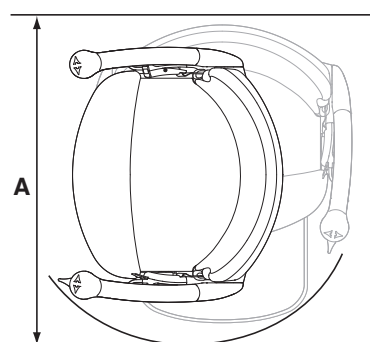


# Sedile Smart – Handicare 2000

Montascale curvilinei a due tubi



Sedile Smart	Dimensioni
<b>A</b> Raggio minimo di rotazione - Con distanziatori - Con distanziatori più grandi	690mm 715mm 730mm
<b>B</b> Distanza tra lo schienale ed il muro	140mm
<b>C</b> Profondità del sedile - Con sedile più spazioso	360mm 425mm
<b>D</b> Larghezza minima con la pedana poggiatesta sollevata	410mm
<b>E</b> Larghezza minima con la pedana poggiatesta abbassata	685mm
<b>F</b> Larghezza del bracciolo – esterna - Con distanziatori - Con distanziatori più grandi	550mm 590mm 635mm
<b>G</b> Larghezza del bracciolo – interna - Con distanziatori - Con distanziatori più grandi	465mm 515mm 565mm
<b>H</b> Altezza dello schienale	455mm
<b>I</b> Distanza tra la pedana poggiatesta e il sedile - Opzione standard sedile - Opzione con seduta rialzata - Opzione sedile fisso	485-630mm 650-875mm 425-445mm
<b>J</b> Altezza minima della pedana poggiatesta	70mm
Ingombro minimo guida sulla scala	116mm
Capacità di carico - Versione Heavy Duty	115kg 137kg

Alcune delle dimensioni indicate sopra variano in funzione della situazione della scala nell'abitazione. Per ulteriori informazioni sulle dimensioni e sulle caratteristiche di questo sedile, consultare il manuale di vendita. Tutte le informazioni riportate vengono offerte in buona fede, ma non costituiscono una garanzia. Handicare si riserva il diritto di alterare progetti e specifiche tecniche senza preavviso.